

COTwo Marker

Hecho para la eternidad

Marcado láser con compromiso de calidad

El objetivo del marcado de una pieza de trabajo consiste en generar una marca de identificación que sea duradera, rica en contrastes y de alta resolución. Además, en la medida de lo posible, no debe perjudicar el material ni alterar sus propiedades.

Estos requisitos se cumplen a la perfección con los sistemas láser de la serie **Business CO2**.

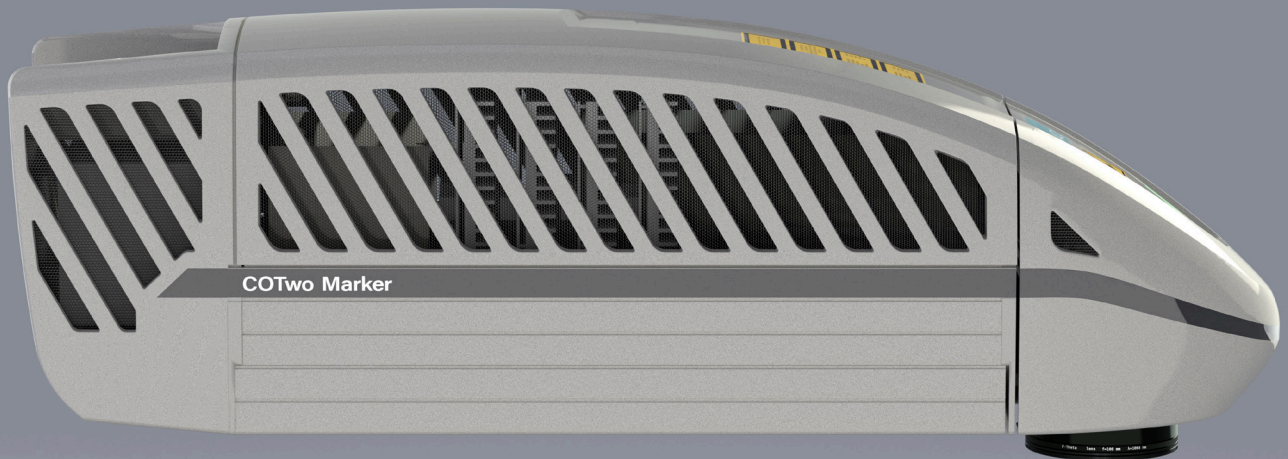
Nuestros productos se desarrollan y fabrican conforme a un estricto control de calidad para un uso exento de problemas. Esta es una garantía de larga vida útil y funcionamiento seguro.

El diseño funcional y la compacidad de los sistemas láser dan un toque especial en el área del marcado láser industrial.

CONTENIDOS

- COTwo Marker | Pág. 3
- Propiedades | Pág. 4
- Aplicaciones | Pág. 7
- Control de software | Pág. 8
- Colaboración con ACI | Pág. 9
- Contacto, aviso legal | Pág. 10

COTwo Marker



COTwo Marker

Láser de gas rentable para aplicaciones industriales de marcado y corte

Este compacto sistema láser, refrigerado enteramente por aire, es apropiado para la producción de series tanto pequeñas como grandes. El COTwo Marker es un láser de gas con una longitud de onda de 10 600 nanómetros. El COTwo Marker está disponible como sistema de 20 o 30 vatios.

→ [Propiedades](#)

→ [Características opcionales](#)

→ [Datos técnicos](#)

Propiedades

- Seguridad de funcionamiento mediante PLe según EN ISO 13849-1
- 100 % refrigerado por aire
- Asistente óptico de enfoque y función de vista preliminar
- Compacidad
- Alta seguridad de funcionamiento

Incluye

- Software de marcado Magic Mark V3
- Módulo de códigos para generar todos los códigos de barras y códigos DataMatrix habituales. (ECC200, código QR, PDF417)
- Módulo de programación y comunicación para la creación de programas personalizados y secuencias de funciones, control del software de marcado mediante programas externos basados en .NET
- Módulo de mantenimiento remoto

Interfaces estándar

- Entrada de amplio rango de 100-240 V CA
- 8 entradas y salidas digitales
- Circuito de seguridad externo según PLe
- Conexión interlock:
 - Interlock de dos circuitos
 - SD-Ready

Características opcionales

- Sistemas de visión para la detección automática de objetos (AOI), posicionamiento con la asistencia de una cámara de marcados (CPM)
- Sistemas de lectura de códigos
- Diferentes objetivos para distintas superficies del campo de marcado
- Salida USB externa, p. ej., para aplicaciones de cámara

El marcador láser **COTwo Marker** se caracteriza por su compacidad. Todos los componentes ópticos, electrónicos y mecánicos se integran en una carcasa. La eliminación de módulos electrónicos externos aumenta la seguridad de funcionamiento, al igual que la refrigeración termoeléctrica por aire, que garantiza la estabilidad del láser y requiere poco mantenimiento.

En comparación con otros sistemas comparables desde el punto de vista funcional, el **COTwo Marker** garantiza la integración más sencilla en las líneas de producción existentes gracias a sus reducidas dimensiones y su peso mínimo.

Para garantizar un manejo sencillo, el **COTwo Marker** está equipado con un asistente óptico de enfoque y una función de vista preliminar. El **COTwo Marker** es un sistema cerrado y no requiere alimentación de CO₂ gaseoso.

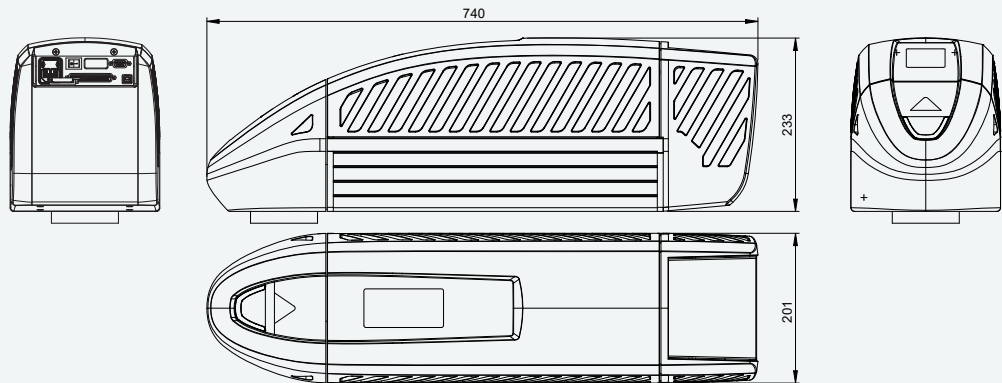
El **COTwo Marker** es una solución de clase de protección láser 4. Para el funcionamiento conforme a la clase de protección láser 1 (la radiación láser accesible no es peligrosa), ACI ofrece el **COTwo Marker** en combinación con diversas carcasas protectoras. Los sistemas láser están disponibles como estaciones de trabajo manuales o componentes listos para su integración en una instalación automatizada.

COTwo Marker

Dimensiones/vista

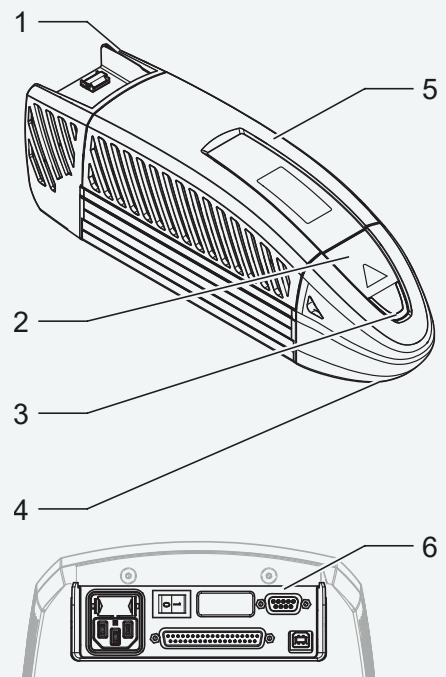
Cabezal láser

Dimensiones (l. × an. × al.)
740 × 201 × 233 mm



Las unidades funcionales del dispositivo de marcado por láser incluyen los siguientes módulos:

- 1 Refrigeración por aire para la fuente de radiación
- 2 Unidad de escaneo con galvanómetro
- 3 Indicador multifunción
- 4 Objetivo (salida del rayo láser)
- 5 Electrónica del láser, fuente de radiación, óptica de expansión y obturador (interceptor de radiación)
- 6 Módulo de entrada de red e interfaces



Datos técnicos

COTwo Marker Business CO2

Tipo de láser	Sellado por CO ₂		
Longitud de onda	10 600 nm		
Potencia láser (máx.)	20 W, 30 W		
Calidad de radiación (típ.)	M2 < 1,2		
Clase de láser	4 (opcionalmente, 1)		
Objetivo (opcionalmente)	100	150	250
Superficie del campo de marcado	50 × 50 mm	90 × 90 mm	150 × 150 mm
Consumo de potencia	600 W		
Dimensiones (l. × an. × al.)	740 × 201 × 233 mm		
Peso	20 kg		
Conexión de red	100-240 V CA/16 A/50-60 Hz		
Dimensiones del cabezal láser (l. × an. × al.)	464 × 149 × 107 mm		
Software	Magic Mark V3		
Interfaces	2 interfaces en serie (RS232/RS485)*, 2 interfaces Ethernet*, interfaz USB, módulo de recorte opcional, conexión interlock, interfaz de control láser con 8 entradas/salidas digitales, módulo de entrada de red		
Seguridad de funcionamiento según DIN EN ISO 13849-1	PLe		

* en función del sistema

Aplicaciones

El COTwo Marker es un láser de gas con una longitud de onda de 10 600 nanómetros. Es ideal para marcar materiales orgánicos como madera, cuero y papel, pero también se pueden marcar bien con él plásticos, vidrio y placas de circuitos impresos. Además, puede utilizarse para el corte de plásticos y el grabado por fusión.



Grabado láser en bambú



Grabado láser en madera



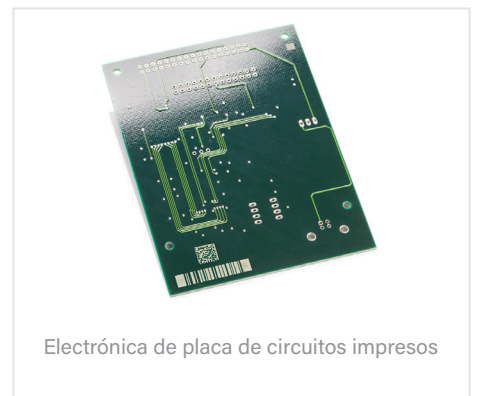
Grabado láser en madera



Grabado láser en cuero de automóviles



Grabado láser en madera



Electrónica de placa de circuitos impresos



Grabado láser en madera



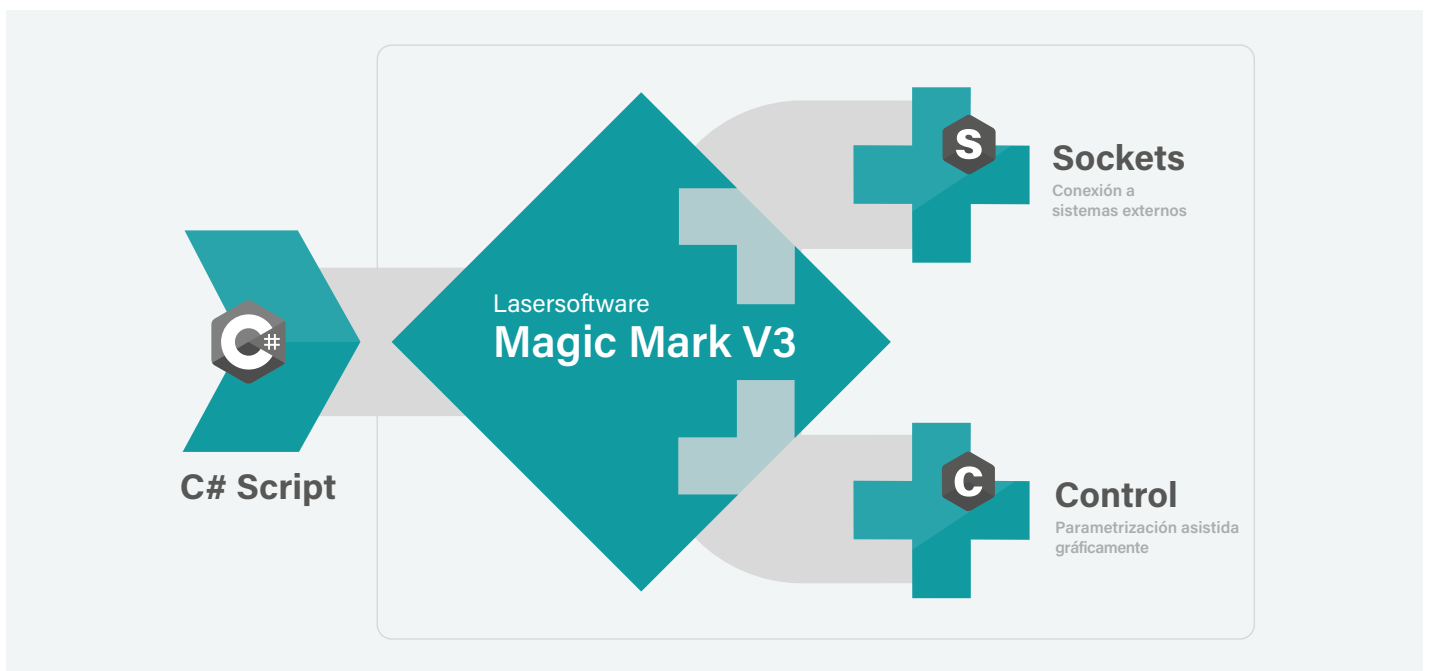
Grabado láser en papel



Grabado láser en cuero

Control de software

La moderna arquitectura del software de marcado por láser **Magic Mark V3** permite un acceso específico a todas las funciones y opciones de control disponibles, tanto para el láser como para sus sistemas periféricos (WS/DM, etc.).



Programación interna

VB.Net [Winwrap Basic]
integrada en Magic Mark V3

Programación externa

C#.Net [MS Visual Studio]
Acceso a librería de clases

Ventajas de Magic Mark V3

Paquete de software
incluido en el suministro

Juegos de parámetros
predefinibles

Fácil ampliación de
funciones mediante
plug-ins





Colaboración con ACI Laser Ventajas para el cliente

La búsqueda de una colaboración excepcional es el eje central de nuestro trabajo. Ofrecemos a nuestros clientes soluciones sostenibles basadas en un asesoramiento integral, la fiabilidad y la estabilidad.

ACI Laser ofrece:

- ✓ Desarrollo y producción *Made in Germany* con más de 20 años de experiencia
- ✓ Soluciones integrales de un solo proveedor: sistemas láser, carcasas protectoras, software y accesorios
- ✓ Sistemas láser personalizados
- ✓ Fácil ampliación de funciones del software mediante plug-ins


Made in Germany



Estaremos encantados de asesorarle.

Le garantizamos una solución integral a medida que cumpla con los requisitos de su aplicación. Recibirá un asesoramiento exhaustivo por parte de nuestro experimentado equipo de ventas. Estaremos encantados de ayudarle.

© ACI Laser GmbH
www.aci-laser.de

Versión: 04/2023
Sujeto a modificaciones

**Sede principal
de la empresa**
Steinbrüchenstr. 14
D-99428 Grammetal
(Alemania)
Tel. +49 (0)3643 4152-0
Fax +49 (0)3643 4152-77
kontakt@aci-laser.de

**Oficina de ventas
de Chemnitz**
Leipziger Str. 60
D-09113 Chemnitz
(Alemania)
Tel. +49 (0)371 238701-30
Fax +49 (0)371 238701-39
soc@aci-laser.de